

# 第24回

## 八王子招待少女サッカー大会

2019年8月17日(土)・18日(日)



主 催 一般社団法人 八王子サッカー協会

主 管 一般社団法人 八王子サッカー協会 少年部



## 第24回

### 八王子招待少女サッカー大会 大会要項【最終版】

1. 趣 旨：技術の向上と近隣チームとの交流を図る。
2. 主 催：一般社団法人 八王子サッカー協会
3. 主 管：一般社団法人 八王子サッカー協会少年部
4. 期 日：2019年8月17日（土）・8月18日（日）
5. 会 場：1日目：8月17日（土）  
【第一会場】八王子市立第二中学校  
〒192-0041 東京都八王子市中野上町 4-28-1  
【第二会場】八王子市立南大沢小学校  
〒192-0364 東京都八王子市南大沢 4-18  
2日目：8月18日（日）  
八王子市 上柚木公園陸上競技場（天然芝）  
〒192-0373 八王子市上柚木 2-40-1  
<http://www.city.hachioji.tokyo.jp/shisetsu/104/p012069.html>
6. 参加資格：① 小学6年生以下の女子で構成されたチーム（選抜チームは対象外）で、以下1)及び2)に該当する八王子市内外チームで、②～④を満たすチームとします。  
なお、4年生以上の選手の出場を原則とし、3年生以下の選手を出場させる場合は、健康、体力、体格、技能等を十分に考慮し、出場機会等を工夫して各チームの責任のもとで出場させてください。  
1)八王子市内チーム【ホストチーム】  
八王子市サッカー協会少年部に加盟するクラブの少女チーム及び加盟するクラブで活動する少女選手で編成した合同チーム（選抜チームは対象外）。  
2)八王子市外チーム【招待チーム】  
八王子市サッカー協会少年部が、個別に招待するチーム。  
(一部合同チームでの参加を許可しました。)  
② スポーツ安全保険に加入しているチーム。  
③ 成人の責任者に引率されているチーム。  
④ 本大会に関わる全ての選手、チーム関係者、大会関係者に対して、リスペクトできるチーム。  
☆全12チームで開催します。
7. 参加費：10,000円（初日の受付時をお願いします。）
8. 競技規則： 試合は8人制とし、8人制サッカー協会競技規則によります。  
なお、2019/20の競技規則改正は、この大会では適用しません。  
<http://www.jfa.jp/documents/pdf/eight/rules.pdf>
9. 競技細則：① 金属ポイントのスパイクシューズは使用できません。  
② 試合球は4号球とし、両チームが持ち寄り、主審が使用球を決定します。  
③ 試合の円滑な進行のために、キックオフの10分前に会場の本部付近で選手の用具チェックを行います。“あと審判”を担当される方も、試合開始時間前には本部へ集合してください。  
④ 試合にはメンバー表、及び交代用紙は使用しません。また、自由な交代方式とし、インプレー中、アウトオブプレー中にかかわらず、審判の承認を得ることなく交代ゾーンから交代することができます。ただし、ゴールキーパーの交代は、主審に通告した上で試合の停止中に交代することとします。  
⑤ ユニフォームは、ビブスでの対応も可能とします。ビブスは自チームで用意していただいても、本部で用意してあるものを使用しても構いません。ただし、ビブス対応を行った場合はMIP賞選出のため、ユニフォーム背番号との付け合わせを本部に申し出てください。

- ⑥ 真夏の開催に鑑み、原則として前後半とも飲水タイムを設けることとします。また、状況により飲水タイムに代わり“Cooling Break”（前後半1回ずつ、それぞれの半分の時間が経過した頃に3分間設定。）の対応を行います（飲水タイム、クーリング・ブレイク適用時のいずれの場合でも、時計は一旦停止し、再開時に改めてスタートします）。

これらの適用については、各試合前に本部、主審が協議・判断の上、両チームに伝達します。

- ⑦ 退場を命じられた選手は、自動的に次の1試合に出場できません。競技者が退場を命じられた場合は、交代要員の中から競技者を補充することができます。主審は競技者が補充されようとしている時は、試合を停止します。
- ⑧ 交代要員の人数と、交代を行うことができる回数は制限しません。

#### 10. 試合形式：8月17日（土）…グループリーグ戦（15分-5分-15分）

☆1グループ3チームでのリーグ戦方式で行います。

☆試合が引き分けの場合は、PK戦（3人による。以降、G.G.方式。）を行います。

☆順位決定は勝ち点制とし、勝ち点は次のとおりとします。

【勝ち…3点、PK勝ち…2点、PK負け…1点、負け…0点】

勝ち点と同じ場合は、

得失点差→総得点→当該対戦チームの勝者→コイントス

の順で順位を決定します。

#### 8月18日（日）…順位トーナメント戦（15分-5分-15分）

☆各グループリーグの同順位のチームによるトーナメント戦を行います。

☆同点の場合は、PK戦（3人による。以降、G.G.方式。）を行います。ただし、決勝戦においては10分間（5分-5分）の延長戦を行った上で、決着がつかない場合にPK戦（3人による。以降、G.G.方式。）を行うこととします。

11. 表彰： 2日目の1位パートの1~4位のチームと2、3位パートの1位のチームへの順位表彰、及び全出場チームからそれぞれ1名の優秀選手を表彰します。さらに、対戦チーム監督の投票によるMIP賞を、最終日の順位パート別（計3名）に表彰します。

12. 審判： 1人の主審、2人の副審でおこないます。第4の審判は設けません。

両日の第1試合の審判各3人は、ホストチームが担当します。

1日目の第2試合以降の主審、副審は“あと審判”で、原則として前試合の勝ちチームから主審1名、負けチームから副審2名をお願いします。両チームが話し合いの上、配分を調整していただいても結構です。

2日目の各試合の審判員は、“あと審判”で両チームから副審1名のご協力をよろしくお願いたします。

13. 運営 ① 事故、ケガ等の処置は、当該チームに一任します。

② 会場は清潔に使用し、ごみは全て持ち帰ってください。

③ ホストチームは、会場準備、受付、本部、審判、会場整理など、本大会の運営に積極的にご協力ください。

④ 悪天候などにより、試合の中止や時間の変更が生じる場合は、午前7時頃に各チームへ連絡します。

⑤ 1日目中止で2日目のみ開催となった場合は、別途組合せによるトーナメント方式で行うこととします。また、1日目を開催して2日目中止となった場合は、1日目のグループリーグの対戦状況（勝ち点→得失点差→総得点→当該対戦チームの勝者→大会本部によるくじ引き）による順位とします。

@本大会は、各チームのフェアプレーと、大会に関わる全ての人々へのリスペクトにより運営されます。

以上

# 第1日目【8月17日(土)】グループリーグ戦

## 会場別組み合わせ及び時程

第1会場：八王子市立第二中学校

グループA	なかのSC ガールズ	青梅新町FC ショコラ	大沢FC フラワー	勝	負	分勝	分負	勝点	順位
なかのSCG		1	3						
青梅新町FCショコラ			2						
大沢FCフラワー									

グループB	府中なでしこ	フェリシタージュ ガールズ	新林 レディース	勝	負	分勝	分負	勝点	順位
府中なでしこ		4	6						
フェリシタージュG			5						
新林レディース									

会場 時程		第二中学校 会場					
	キックオフ	No	対 戦		主審	副審	
第1試合	10:00	2	青梅新町FCショコラ	—	大沢FCフラワー	本部	本部
第2試合	10:50	5	フェリシタージュガールズ	—	新林レディース	No.2勝	No.2負
第3試合	11:40	3	なかのSCガールズ	—	大沢FCフラワー	No.5勝	No.5負
第4試合	12:30	6	府中なでしこ	—	新林レディース	No.3勝	No.3負
第5試合	13:20	1	なかのSCガールズ	—	青梅新町FCショコラ	No.6勝	No.6負
第6試合	14:10	4	府中なでしこ	—	フェリシタージュガールズ	No.1勝	No.1負

- ※ 対戦表の左側チームが、フィールドに向かってベンチ左（ホーム側）です。
- ※ ユニフォーム色が相手と重複した場合は、原則としてホーム側を正とします(ビブスでも可)。対戦両チームの話し合いにより、試合開始前に決めておいていただいで結構です。
- ※ 引き分けPK戦、クーリングブレイク対応のため試合間を空けています。
- ※ 審判は、主審1名、副審2名の3名で行います。第4の審判は設けません。2試合目以降の審判は、原則として前の試合の勝ちチームから主審1名、負けチームから副審2名となりますが、両チームで話し合いの上、配分を決めていただいで構いません。

第2会場：八王子市立南大沢小学校

グループC	八王子 ガールズ	多摩 ガールズ	西鶴間SC レディース	勝	負	分勝	分負	勝点	順位
八王子ガールズ		7	9						
多摩ガールズ			8						
西鶴間 SCL									

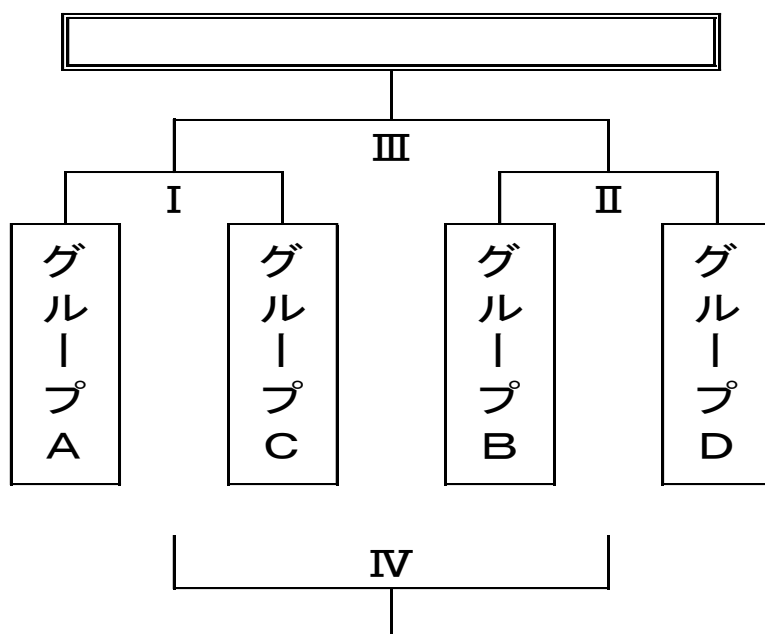
グループD	FC南大沢	皐月FC	バディFC	勝	負	分勝	分負	勝点	順位
FC南大沢		10	12						
皐月FC			11						
バディFC									

会場 時程		南大沢小学校 会場			
	キックオフ	No	対 戦	主審	副審
第1試合	10:00	8	多摩ガールズ — 西鶴間SCレディース	本部	本部
第2試合	10:50	11	皐月FC — バディFC	No.8勝	No.8負
第3試合	11:40	9	八王子ガールズ — 西鶴間SCレディース	No.11勝	No.11負
第4試合	12:30	12	FC南大沢 — バディFC	No.9勝	No.9負
第5試合	13:20	7	八王子ガールズ — 多摩ガールズ	No.12勝	No.12負
第6試合	14:10	10	FC南大沢 — 皐月FC	No.7勝	No.7負

- ※ 対戦表の左側チームが、フィールドに向かってベンチ左（ホーム側）です。
- ※ ユニフォーム色が相手と重複した場合は、原則としてホーム側を正とします（ビブスでも可）。対戦両チームの話し合いにより、試合開始前に決めておいていただいても結構です。
- ※ 引き分けPK戦、クーリングブレイク対応のため試合間を空けています。
- ※ 審判は、主審1名、副審2名の3名で行います。第4の審判は設けません。2試合目以降の審判は、原則として前の試合の勝ちチームから主審1名、負けチームから副審2名となりますが、両チームで話し合いの上、配分を決めていただいても構いません。

## 第2日目【8月18日(日)】順位トーナメント戦

会場：八王子市 上柚木公園陸上競技場



☆上のトーナメント表による次の時程表マッチ No.

- ①1位トーナメント→ I (No. 13) / II (No. 14) / III (No. 15) / IV (No. 16)
- ②2位トーナメント→ I (No. 17) / II (No. 18) / III (No. 19) / IV (No. 20)
- ③3位トーナメント→ I (No. 21) / II (No. 22) / III (No. 23) / IV (No. 24)

### 順位トーナメント時程表

		上柚木陸上競技場 A (左)				上柚木陸上競技場 B (右)					
	キックオフ	No	組み合わせ		副審	No	組み合わせ		副審		
第1試合	9:30	21	A 3位	-	C 3位	本部	22	B 3位	-	D 3位	本部
第2試合	10:20	17	A 2位	-	C 2位	21	18	B 2位	-	D 2位	22
第3試合	11:10	13	A 1位	-	C 1位	17	14	B 1位	-	D 1位	18
第4試合	12:00	23	21の勝ち	-	22の勝ち	13	24	21の負け	-	22の負け	14
第5試合	12:50	19	17の勝ち	-	18の勝ち	23	20	17の負け	-	18の負け	24
第6試合	13:40	15	13の勝ち	-	14の勝ち	本部	16	13の負け	-	14の負け	20
14:40		閉会式 (成績発表、表彰)									

- ※ 対戦表の左側チームが、フィールドに向かってベンチ左(ホーム側)です。
- ※ ユニフォーム色が相手と重複した場合は、原則としてホーム側を正とします(ビブスでも可)。対戦両チームの話し合いにより、試合開始前に決めておいていただいても結構です。
- ※ 引き分けPK戦、クーリングブレイク対応のため試合間を空けています。
- ※ “あと審判”で両チームから副審1名のご協力をよろしくお願いいたします。

# チ ャ ム 紹 介

## グループA

なかのサッカークラブガールズ（八王子市）				
チーム代表者氏名		中村 健		
連絡先	担当者氏名／携帯番号	秋山 泰生		
	メールアドレス			
【ユニフォームの色】		シャツ	ショーツ	ソックス
フィールドプレイヤー	1 <sup>st</sup>	緑	緑	緑
	2 <sup>nd</sup>	白／黄	黄	黄
ゴールキーパー	1 <sup>st</sup>	灰	灰	灰
	2 <sup>nd</sup>	赤	黒	赤
チーム紹介				
<p>1974年（昭和49年）4月に創部。今年で、創部46年目です。</p> <p>八王子市中野町にある、学校法人八王子中村学園なかの幼稚園を母体とし、その卒園生及び近隣の小学校に通う選手を中心としてクラブを構成しています。</p> <p>今回も、4～6年生で参加します。</p> <p>近頃、選手数の減少に頭を悩ませていますが、各チームの皆さんとの出会いを、楽しみにしています。この大会だけに終わらず、今後ともお付き合いの程、よろしく願いいたします。</p>				

青梅新町FCショコラ（青梅市）				
チーム代表者氏名		齊藤 博之		
連絡先	担当者氏名／携帯番号	山中 広樹		
	メールアドレス			
ユニフォームの色		シャツ	ショーツ	ストッキング
フィールドプレイヤー	1 <sup>st</sup>	赤	赤	赤
	2 <sup>nd</sup>	白	紺	白
ゴールキーパー	1 <sup>st</sup>	黄	黄	黄
	2 <sup>nd</sup>	緑	緑	緑
チーム紹介				
<p>青梅市新町小で活動しています青梅新町FCショコラです。現在、1年生から6年生まで総勢30名で、新町小だけでなく多方面から毎週練習や試合を行い、個々の強化を図っております。</p> <p>ジュニアユース、ユースで活躍できるよう、小学生では育成に重点をおいて指導しています。</p>				



大沢 FC フラワー（相模原市）				
チーム代表者氏名		鈴木 英之		
連絡先	担当者氏名／携帯番号	鈴木 英之		
	メールアドレス			
ユニフォームの色		シャツ	パンツ	ストッキング
フィールドプレイヤー	1 <sup>st</sup>	オレンジ	ホワイト	オレンジ
	2 <sup>nd</sup>	ホワイト	ブラック	ホワイト
ゴールキーパー	1 <sup>st</sup>	グレー	グレー	グレー
	2 <sup>nd</sup>	イエロー	イエロー	イエロー
チーム紹介				
<p>神奈川県相模原市緑区で少年チームと共同で活動している少女単独チームです。            近年は存続が危ぶまれながらも、どうにか 8 人以上を確保し、少しずつ確実に成長しつつあるチームです。            普段なかなか対戦出来ないチームと試合が出来るので、とても楽しみです。            今年度も宜しくお願いします。</p>				

## グループB

府中なでしこ（府中市）				
チーム代表者氏名		名島 武彦		
連絡先	担当者氏名／携帯番号	名島 武彦		
	メールアドレス			
ユニフォームの色		シャツ	パンツ	ストッキング
フィールドプレイヤー	1 <sup>st</sup>	青	青	青
	2 <sup>nd</sup>	桃	白	白
ゴールキーパー	1 <sup>st</sup>	黄	黄	黄
	2 <sup>nd</sup>	灰	灰	灰
チーム紹介				
<p>府中市近隣の各小学校に通う少女を中心に結成されたチームです。            毎週行われる練習会で集まり、サッカー&amp;おしゃべりをするのが大好きです。</p> <p>チームの目標は『自分達のサッカーを考える事』            昨日より今日、今日より明日、もっといいプレーを出来る様に日夜頑張っています。            とにかく、うるさい位元気なチームですが、宜しくお願いします。</p>				

フェリシダージェガールズ（国立市）				
チーム代表者氏名		山本 裕二		
連絡先	担当者氏名／携帯番号	内藤 輝久		
	メールアドレス			
ユニフォームの色		シャツ	ショーツ	ソックス
フィールドプレイヤー	1 <sup>st</sup>	ピンク	アカ	アカ
	2 <sup>nd</sup>	アオ	シロ	シロ
ゴールキーパー	1 <sup>st</sup>	ムラサキ	ムラサキ	ムラサキ
	2 <sup>nd</sup>	イエロー	イエロー	イエロー
チーム紹介				
<p>フェリシダージェガールズは国立二小 S C 少年サッカーチームを母体とした少女チームです。国立市内だけでなく近隣の市からも沢山のサッカー好きの少女が集まって活動しています。</p> <p>日頃からプレーを楽しみながらも戦う気持ちを大事にしながら練習や試合に取り組んでいます。</p> <p>チームスローガンである「絶対に、あきらめない！」気持ちで頑張ります。</p> <p>また今大会、同じ市内チームのスリーエスガールズのサポートもらい合同参加しています。</p>				

新林レディース（藤沢市）				
チーム代表者氏名		郷原 尚樹		
連絡先	担当者氏名／携帯番号	郷原 尚樹		
	メールアドレス			
ユニフォームの色		シャツ	ショーツ	ソックス
フィールドプレイヤー	1 <sup>st</sup>	白	青	白
	2 <sup>nd</sup>	黄	白	黄
ゴールキーパー	1 <sup>st</sup>	紺	黒	紺
	2 <sup>nd</sup>	赤	赤	赤
チーム紹介				
<p>昭和63年（1988年）4月創立。</p> <p>選手は新林小学校を中心に近隣市内小学校および鎌倉市の小学校より参加しています。</p> <p>蹴る、止める、運ぶなどの基本的技術の習得とともに、サッカーの楽しさを体験できるチーム作りに努めています。精一杯頑張ります！！</p>				

グループ C

八王子ガールズ（八王子市）				
チーム代表者氏名		串田 信也		
連絡先	担当者氏名／携帯番号	三枝 勅夫		
	メールアドレス	P C)		
ユニフォームの色		シャツ	ショーツ	ソックス
フィールドプレイヤー	1 <sup>st</sup>	ピンク	特定なし	特定なし
	2 <sup>nd</sup>	ミントグリーン	特定なし	特定なし
ゴールキーパー	1 <sup>st</sup>	ビブス対応	特定なし	特定なし
	2 <sup>nd</sup>	ビブス対応	特定なし	特定なし
チーム紹介				
<p>八王子市内の東京都 12 ブロック所属クラブで活動している少女選手の有志で結成したチームです。</p> <p>市内の少女チームが減少してしまったこともあり、3 年前から市の大会ごとに結成、出場して試合を行っています。</p> <p>所属クラブでは、少女チームと試合をすることがほとんどありませんので、この大会を通じて他の地域の少女チームとの交流を楽しみにしております。</p> <p>どうぞよろしく願いいたします。</p>				

多摩ガールズ（多摩市）				
チーム代表者氏名		鈴木 宏剛		
連絡先	担当者氏名／携帯番号	鈴木 宏剛		
	メールアドレス			
ユニフォームの色		シャツ	ショーツ	ストッキング
フィールドプレイヤー	1 <sup>st</sup>	ピンク	白	白
	2 <sup>nd</sup>	白	白	白
ゴールキーパー	1 <sup>st</sup>	黄	黄	黄
	2 <sup>nd</sup>	緑	緑	緑
チーム紹介				
<p>今年も八王子招待少女サッカー大会にお招きいただき、まことにありがとうございます。</p> <p>今年は TK SPERARE ARIETTA と多摩 SC の合同チームで参加させていただきます。力を合わせて優勝目指して頑張ります。対戦いただくチームの皆様、よろしく願いいたします。</p>				

西鶴間サッカークラブ・レディース（大和市）				
チーム代表者氏名		鈴木 則行		
連絡先	担当者氏名／携帯番号	鈴木 則行		
	メールアドレス			
【ユニフォームの色】		シャツ	ショーツ	ソックス
フィールドプレイヤー	1 <sup>st</sup>	オレンジ	黒	黒
	2 <sup>nd</sup>	青/黄	青	青
ゴールキーパー	1 <sup>st</sup>	緑	緑	緑
	2 <sup>nd</sup>	黄/緑	黄	黄
チーム紹介				
<p>今年創部 45 年目を迎えた西鶴間サッカークラブ・レディースです。</p> <p>女子サッカーの聖地を目指す神奈川県大和市で活動しています。 今年も、伝統ある大会に参加できること、チーム一同喜んでおります。</p> <p>一生懸命プレーして、大会を盛り上げたいと思います。</p> <p>よろしく願いいたします。</p>				

#### グループD

南大沢フットボールクラブ少女（八王子市）				
チーム代表者氏名		丸山 和雄		
連絡先	担当者氏名／携帯番号	大西 政彦		
	メールアドレス			
ユニフォームの色		シャツ	ショーツ	ストッキング
フィールドプレイヤー	1 <sup>st</sup>	青	黒	青
	2 <sup>nd</sup>	黄	黒	黄
ゴールキーパー	1 <sup>st</sup>	橙	橙	橙
	2 <sup>nd</sup>	灰	灰	灰
チーム紹介				
<p>八王子市南大沢地域をホームグラウンドに男子チームを母体に少女単独チームも活動しています。</p> <p>ボランティアの親コーチとボランティアのママさん達の世話役さんのサポートの下子供たちは、</p> <p>“ボールつながる・心つながる・喜びつながる・大切なのは、チャレンジし続けること”</p> <p>をモットーにサッカーを楽しんでいます。</p>				

皐月フットボールクラブ（品川区）				
チーム代表者氏名		御姓 達哉		
連絡先	担当者氏名／携帯番号		御姓 達哉	
	メールアドレス			
ユニフォームの色		シャツ	ショーツ	ストッキング
フィールドプレイヤー	1 <sup>st</sup>	ピンク	ブラック	ブラック
	2 <sup>nd</sup>	ホワイト	ホワイト	ホワイト
ゴールキーパー	1 <sup>st</sup>	グリーン	グリーン	グリーン
	2 <sup>nd</sup>	レッド	レッド	レッド
チーム紹介				
<p>品川区で活動している女子小学生だけのサッカークラブチームです。 品川区、港区の様々な小学校の女子児童がメンバーです。 2013年創設のまだまだこれからのチームですがよろしくお願いします。</p>				

バディフットボールクラブ（世田谷区）				
チーム代表者氏名		大田 直子		
連絡先	担当者氏名／携帯番号		大田 直子	
	メールアドレス			
【ユニフォームの色】		シャツ	ショーツ	ソックス
フィールドプレイヤー	1 <sup>st</sup>	白	白	白
	2 <sup>nd</sup>	青	青	青
ゴールキーパー	1 <sup>st</sup>	黄	黄	黄
	2 <sup>nd</sup>	灰	黒	灰
チーム紹介				
<p>東京都世田谷区で活動していますバディフットボールクラブです。</p> <p>いい試合が出来るよう、一丸となって頑張ります。 どうぞ宜しくお願い致します。</p>				

\*\*\*\*\*八王子招待少女サッカー大会の歴史\*\*\*\*\*

	優勝	準優勝	第三位
第 1 回 (1996)	八王子-B	八王子-A	KS キッカーズ
第 2 回 (1997)	八王子-B	KS キッカーズ	八王子-A
第 3 回 (1998)	山中湖レディース Jr	はやぶさ FC	青梅新町 FC
第 4 回 (1999)	相模原 SC コプリス	八王子・N	八王子・M
第 5 回 (2000)	青梅新町 FC	相模原 SC コプリス	西鶴間 SC
第 6 回 (2001)	なかの SC・A	17 多摩 SC	松が谷 FC フレンズ
第 7 回 (2002)	すすき野レディース	東加平キッカーズ	Odd Person Jr FC
第 8 回 (2003)	青梅新町 FC	なかの SC	八王子愛宕 FC
第 9 回 (2004)	富士見丘アンジェリーナ	なかの SC	山中湖レディース Jr
第 10 回 (2005)	武蔵野サッカークラブ	FC プラムキッズ	なかの SC
第 11 回 (2006)	青梅新町 FC	八王子愛宕 FC	北貝取 SC
第 12 回 (2007)	なかの SC	青梅新町 FC	東加平キッカーズ女子
第 13 回 (2008)	南大沢 FC	西鶴間 SC レディース	高島平 SC
第 14 回 (2009)	FC ラディッシュ南が丘	南八王子 SC	青梅新町 FC
第 15 回 (2010)	南大沢 FC	青梅新町 FC	上溝 FC
第 16 回 (2011)	藤野フットボールクラブ 2000	南大沢 FC	鹿島ドリーマーズ
第 17 回 (2012)	南八王子 SC	なかの SC	東加平キッカーズ女子
第 18 回 (2013)	青梅新町 FC	なかの SC	東加平キッカーズ女子
第 19 回 (2014)	南八王子 SC	南大沢 FC	青梅新町 FC
第 20 回 (2015)	なかの SC	新林レディース	小平 FC ウィングス G
第 21 回 (2016)	FC 南大沢	青梅新町 FC ショコラ	西鶴間 SC レディース
第 22 回 (2017)	青梅新町 FC ショコラ	FC 南大沢	なかの SC ガールズ
第 23 回 (2018)	西鶴間 SC レディース	青梅新町 FC ショコラ	府中なでしこ

…MEMO…

